



29006-91

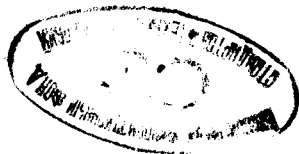
ГОСУДАРСТВЕННЫЙ СТАНДАРТ
СОЮЗА ССР

ПОРОШКИ МЕТАЛЛИЧЕСКИЕ

МЕТОД ОПРЕДЕЛЕНИЯ КИСЛОРОДА,
ВОССТАНОВИМОГО ВОДОРОДОМ

ГОСТ 29006—91
(ИСО 4491—3—89)

Издание официальное



ГОСУДАРСТВЕННЫЙ КОМИТЕТ СССР
ПО УПРАВЛЕНИЮ КАЧЕСТВОМ ПРОДУКЦИИ И СТАНДАРТАМ
Москва

50 коп. БЗ 9—90/757

ГОСУДАРСТВЕННЫЙ СТАНДАРТ
СОЮЗА ССР

ПОРОШКИ МЕТАЛЛИЧЕСКИЕ

МЕТОД ОПРЕДЕЛЕНИЯ КИСЛОРОДА,
ВОССТАНОВИМОГО ВОДОРОДОМ

ГОСТ 29006—91
(ИСО 4491—3—89)

Издание официальное

МОСКВА—1991

ПОРОШКИ МЕТАЛЛИЧЕСКИЕ**Метод определения кислорода,
восстановимого водородом****Metallic powders. Method for
determination of hydrogen-reducible oxygen****ГОСТ****29006—91****(ИСО 4491—3—89)**

ОКСТУ 1709

Дата введения 01.07.92

Настоящий стандарт устанавливает метод определения кислорода, восстановимого водородом, при массовой доле кислорода от 0,05 до 3%.

Стандарт распространяется на порошки нелегированных, низколегированных, высоколегированных металлов, содержащих углерод.

Стандарт не распространяется на порошки, содержащие добавки сублимирующих металлов, смазки и органические добавки.

Рекомендации по выбору метода определения кислорода в металлических порошках приведены в приложении 1.

Допускается проводить определение кислорода, восстановимого водородом, по международному стандарту ИСО 4491—3—89, приведенному в приложении 2.

Метод основан на выдержке предварительно осушенного металлического порошка при заданных температуре и времени в потоке сухого водорода и измерении массы кислорода, извлеченного в виде паров воды.

Для определения массы паров воды используют их абсорбцию абсолютированным метанолом и титрование реактивом Карла Фишера.

Для порошков, содержащих углерод, используют конверсию оксида углерода (II) в оксид углерода (IV) в воду и метан с помощью никелевого катализатора.

Допускается для определения массовой доли кислорода использовать другие методы, обеспечивающие метрологические характеристики не ниже полученных титрованием с реактивом Карла Фишера.

Издание официальное

Настоящий стандарт не может быть полностью или частично воспроизведен, тиражирован и распространен без разрешения Госстандарта СССР

1. ОБЩИЕ ТРЕБОВАНИЯ

1.1. Массовую долю кислорода в пробе порошка определяют в двух (или более) параллельных навесках.

За результат анализа принимают среднее арифметическое двух (или более) параллельных определений при доверительной вероятности 0,95.

1.2. Отбор проб — по ГОСТ 23148.

Массу навески от пробы определяют в соответствии с табл. 1.

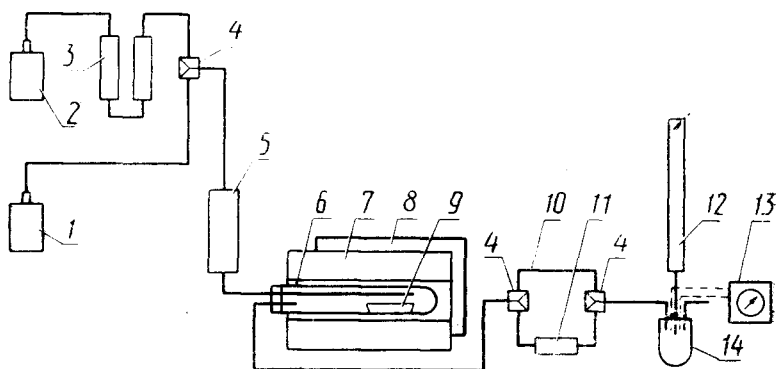
Массовая доля кислорода, %	Масса навески, г
От 0,05 до 0,5 включ.	5
Св. 0,5 » 2,0 »	2
» 2,0 » 3,0 »	1

1.3. Взвешивание навесок проводят с погрешностью не более 0,1 мг, если в нормативно-технической документации не указаны другие значения.

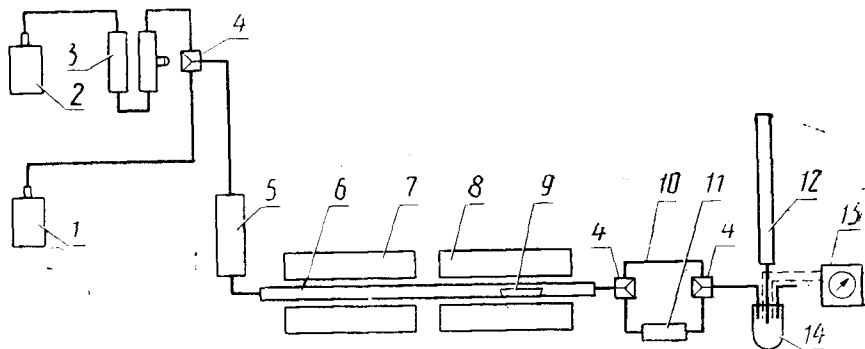
2. АППАРАТУРА

Весы лабораторные общего назначения по ГОСТ 24104 2-го класса точности с наибольшим пределом взвешивания до 200 г или любые другие весы, отвечающие указанным требованиям по своим метрологическим характеристикам.

Установка для определения кислорода, восстановимого водородом, (черт. 1, 2) состоит из:



Черт. 1



Черт. 2

источника азота (1), снабженного газовым редуктором, ротаметром и регулятором расхода газа;

источника водорода (2), снабженного газовым редуктором, ротаметром и регулятором расхода газа, обеспечивающим подачу газа со скоростью от 20 до 35 дм³/ч;

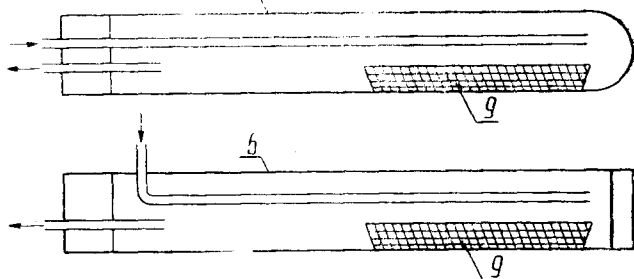
устройства очистки водорода (3), содержащего каталитический раскислитель (титановая губка, медь, нанесенная на силикагель, и др.) и осушитель;

крана трехходового (4);

осушителя (5);

трубы восстановительной газонепроницаемой (6), изготовленной из кварца в соответствии с требованиями одной из двух используемых схем восстановления:

а) запаянная с одной стороны кварцевая трубка с внутренним диаметром от 27 до 30 мм и длиной 400 мм, в открытый конец которой через разъемное газоплотное соединение введены две трубки диаметром от 5 до 6 мм и длиной одна от 60 до 80 мм, другая от 200 до 240 мм (допускается длина 400 мм) (черт. 1, 3);



Черт. 3

б) кварцевая трубка, открытая с двух сторон, с внутренним диаметром 20 мм, длиной до 1000 мм с разъемными уплотнениями на концах для входа и выхода газа (черт. 2, 3);

печи для сушки (7) и печи для восстановления металлического порошка (8) с системами управления, обеспечивающими поддержание заданной температуры в зонах расположения лодочек с навесками. Допускается применение одной двухзонной печи, совмещающей функции сушки и восстановления;

лодочек (9), изготовленных из керамики на основе оксида алюминия, имеющих гладкую поверхность и размеры, достаточные для заполнения не более чем наполовину. Рекомендуется использовать при анализе лодочки ЛС 2 или ЛС 3 по ГОСТ 9147. Лодочки должны быть прокалены в водороде при температуре от 900 до 1100°C не менее 1 ч и храниться в эксикаторе;

соединения байпасного (10), используемого для предохранения катализатора от попадания воздуха в том случае, если устройство конверсии не подключается;

устройство конверсии (11), состоящее из стеклянной трубки, заполненной никелевым катализатором, и печи с системой регулирования, обеспечивающей поддержание температуры 380°C. Устройство конверсии должно постоянно быть заполнено водородом;

бюретки (12) вместимостью 25 см³ с ценой деления 0,05, защищенной от попадания атмосферной влаги стеклянной трубкой, заполненной осушителем;

детектора (13) для определения конечной точки титрования;

колбы для титрования (14) вместимостью от 200 до 300 см³ с магнитной мешалкой. Колба, при необходимости, снабжена двумя платиновыми электродами.

3. РЕАКТИВЫ И МАТЕРИАЛЫ

Метанол абсолютированный по ГОСТ 6995.

Реактив Карла Фишера с эквивалентом 1 мг кислорода в 1 см³ реактива. Массовую концентрацию реактива Карла Фишера устанавливают в соответствии с ГОСТ 18317.

Водород с массовой долей кислорода не более 0,005% с точкой росы, не превышающей минус 45°C.

Азот или другой инертный газ с массовой долей кислорода не более 0,005% с точкой росы, не превышающей минус 45°C.

Осушающие средства: алюмо-натриевый силикат безводный гранулированный, силикагель активированный или перхлорат магния (ангидрон).

4. ПОДГОТОВКА К АНАЛИЗУ

4.1. Установку собирают в соответствии с черт. 1 и 2 для способов 1 и 2. Для установки по способу 1 восстановительную трубу устанавливают в печь для сушки (7).

4.2. Для каждого способа испытания и каждого типа порошка экспериментально подбирают температуру и время проведения испытания до полного восстановления порошков.

В табл. 2 приведены ориентировочные температуры восстановления порошков при времени выдержки не менее 20 мин.

Таблица 2

Материал порошка	Температура восстановления, °С
Железо или сталь	1000±20
Никель	900±20
Кобальт	900±20
Медь	900±20
Молибден	1100±20
Вольфрам	1100±20

4.3. Сушку порошков проводят при температуре (170±10) °С в течение 20 мин в токе инертного газа со скоростью 30 дм³/ч.

4.4. Устанавливают необходимую температуру восстановления в восстановительной печи (8).

4.5. Промывают бюретку (12) реактивом Карла Фишера, чтобы исключить изменение массовой концентрации реактива от влаги в бюретке. Наполняют бюретку реактивом Карла Фишера.

4.6. Заливают метанол в колбу для титрования (14) так, чтобы уровень метанола был выше уровня выхода трубки газа и электродов (если применяется электрохимический детектор); включают мешалку и титруют реактивом Карла Фишера до визуальной точки нейтрализации возможных следов воды в метаноле.

4.7. Если используют электрохимический детектор точки эквивалентности (черт. 4), замыкают электроды детектора переключателем (3) и установив резистор (1) так, чтобы ток микроамперметра (2) был равен 120 А, размыкают электроды.

4.8. Для способов 1 и 2 устанавливают поток инертного газа (черт. 1 и 2) со скоростью 30 дм³/ч и поддерживают его не менее 10 мин. После этого при помощи крана (4) переключают поток инертного газа на поток водорода и устанавливают скорость потока 25 дм³/ч.

Для способа 1 вставляют трубку в печь восстановления и оставляют ее на 10 мин. Переключают поток водорода на инертный

газ. Вынимают восстановительную трубку и охлаждают до комнатной температуры.

4.9. Титруют метанол до визуальной точки эквивалентности для нейтрализации следов воды.

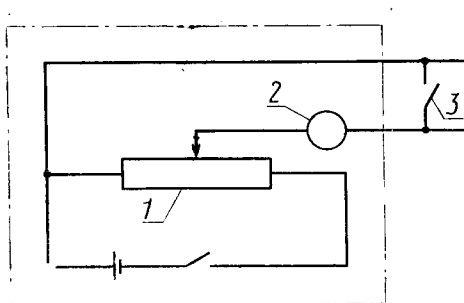


Рис. 4

4.10. Для проверки герметичности и работоспособности установки проводят контрольный опыт. Контрольный опыт проводят для каждой серии определений с пустой лодочкой в условиях, указанных в разд. 5. Если результат выше 1 мг кислорода или результаты разные, аппаратуру подвергают контролю на герметичность.

5. ПРОВЕДЕНИЕ АНАЛИЗА

5.1. Для способов 1 и 2, при необходимости, подключают конверсионное устройство, устанавливают температуру $(380 \pm 10)^\circ\text{C}$. Конверсионное устройство включают в момент ввода лодочки в зону восстановления печи. При использовании конверсионного устройства необходимо следить за тем, чтобы в момент подключения оно было заполнено осушенным водородом.

Конверсионное устройство можно не использовать, если массовая доля углерода в металлическом порошке составляет менее 3% массовой доли кислорода.

5.2. Способ 1

Открывают восстановительную трубку и помещают в нее лодочку с навеской. Закрывают трубку и продувают осушенным инертным газом со скоростью потока не менее $30 \text{ дм}^3/\text{ч}$ в течение 10 мин, чтобы удалить воздух, внесенный с навеской.

Титруют метанол до визуальной точки эквивалентности. Устанавливают поток инертного газа со скоростью $30 \text{ дм}^3/\text{ч}$ и вставляют восстановительную трубку в печь осушки с температурой $(170 \pm 10)^\circ\text{C}$. После окончания сушки титруют метанол до точки эквивалентности, определяемой либо визуально, либо электрохи-

мическим детектором. Записывают объем реактива Карла Фишера в бюретке и время сушки.

С помощью крана (4) переключают поток инертного газа на поток водорода, скорость потока водорода 25 дм³/ч, и помещают трубку в печь восстановления, в которой поддерживается заданная температура. После восстановления титруют метанол до точки эквивалентности. Записывают объем реактива Карла Фишера.

С помощью крана (4) переключают поток водорода на поток инертного газа. Вынимают трубку из печи, охлаждают до комнатной температуры (допускается использовать вентилятор), открывают трубку и извлекают лодочку с порошком.

5.3. Способ 2

Устанавливают температуру в осушительной и восстановительной зонах печи (8), продувают осушительную трубку (6) осушенным инертным газом, затем открывают и помещают в нее лодочку с навеской. С помощью крючка из нержавеющей стали, введенного в восстановительную трубку через газоплотное подвижное уплотнение, перемещают лодочку в восстановительную зону печи. После окончания восстановления титруют метанол реактивом Карла Фишера. Записывают объем израсходованного реактива.

Переключают поток водорода на поток инертного газа. Передвигают лодочку в низкотемпературную зону печи и через 1 мин удаляют ее из трубки.

Проводят два (или более) измерения. Количество проводимых измерений должно быть конкретизировано в нормативно-технической документации на конкретный порошок.

Примечание. При массовом анализе можно помещать в зону осушки печи несколько образцов и двигать их по очереди через две зоны печи, накапливая на выходе.

6. ОБРАБОТКА РЕЗУЛЬТАТОВ АНАЛИЗА

6.1. Массовую долю кислорода, восстановимого водородом, (X) в процентах вычисляют по формуле

$$X = 100n \frac{V_0 - V_1}{m},$$

где n — массовая концентрация реактива Карла Фишера, мг/см³;

V_0 — объем реактива Карла Фишера, израсходованного на титрование пробы, см³;

V_1 — объем реактива Карла Фишера, израсходованного на титрование в контрольном опыте, см³;

m — масса навески, мг.

6.2. Абсолютные расхождения результатов двух параллельных определений не должны превышать допускаемых значений (при доверительной вероятности 0,95), приведенных в табл. 3.

Таблица 3

Массовая доля кислорода, %	Абсолютные допускаемые расхождения, %, не более	Абсолютная погрешность записи среднего арифметического, %, не более
От 0,05 до 0,2 включ.	5% от среднего арифметического	0,01
Св. 0,2 » 0,5 »		0,02
» 0,5 » 1,0 »		0,05
» 1,0 » 3,0 »		0,10

7. ПРОТОКОЛ АНАЛИЗА

Протокол анализа должен содержать:
 наименование, тип, марку пробы порошка;
 время и температуру сушки;
 время и температуру восстановления;
 результаты отдельных определений и среднее содержание кислорода;
 информацию о применении конверсионного устройства;
 информацию об операциях, не указанных в стандарте, которые могут оказать влияние на результаты определений;
 обозначение настоящего стандарта.

ПРИЛОЖЕНИЕ I
 Справочное

РЕКОМЕНДАЦИИ ПО ВЫБОРУ МЕТОДА ОПРЕДЕЛЕНИЯ КИСЛОРОДА В МЕТАЛЛИЧЕСКИХ ПОРОШКАХ

1. При измерении содержания кислорода в металлических порошках в практике порошковой металлургии используют обычно три метода измерений:
 определение потери массы при прокаливании в водороде;
 определение содержания кислорода, восстановимого водородом;
 определение содержания общего кислорода методом восстановительной экстракции углеродом.

Для правильного выбора метода измерения содержания кислорода необходимо учитывать следующее:

1.1. В условиях измерения потери массы при прокаливании в водороде при температуре 1000—1200°C полностью восстанавливается только часть оксидов металлов, присутствующих в металлическом порошке в виде случайных или легирующих примесей (например оксиды меди, железа, кобальта, никеля, олова, свинца, вольфрама, молибдена). Оксиды таких металлов как хром, марганец

ванадий, титан восстанавливаются частично. Оксиды щелочных, щелочноземельных, большинства редкоземельных металлов, алюминия, кремния, циркония и других в водороде практически не восстанавливаются. Это обуславливает меньшую величину потери массы при прокаливании по сравнению с общим содержанием кислорода и зависимость этой величины от условий восстановления.

Металлоиды, содержащиеся в металлическом порошке (углерод, азот сера, фосфор), при восстановлении в водороде могут реагировать с водородом или с оксидами, содержащимися в порошке, образуя летучие соединения, что дает дополнительный вклад в измеряемую потерю массы при прокаливании в водороде.

Углерод, содержащийся в металлическом порошке, может восстанавливать часть оксидов, не восстанавливаемых водородом, что приводит к зависимости измеряемой потери массы при прокаливании в водороде от содержания углерода.

Примеси металлов с большим сродством к кислороду (хром, алюминий, цирконий, титан и др.) могут частично окисляться во время прокаливании в водороде как за счет следов водорода и влаги, присутствующих в водороде, так и за счет кислорода, связанного с легковосстанавливаемыми оксидами. Следствием этого является занижение измеряемой величины или даже прирост массы порошка металла при прокаливании в водороде.

В силу указанных причин величина потери массы при прокаливании в водороде только условно может рассматриваться как мера содержания кислорода в металлических порошках и применение этого метода требует детального анализа возможных изменений состава порошка и точного воспроизведения условий определения.

1.2. Измерение содержания кислорода, восстанавливаемого водородом, позволяет исключить влияние металлоидов, сублимирующихся примесей, а также углерода и определить количество кислорода в металлическом порошке, взаимодействующего с водородом в условиях восстановления.

Этим методом также нельзя определить количество кислорода, входящего в состав трудновосстанавливаемых оксидов, редкоземельных и некоторых других металлов, содержащихся в анализируемом порошке в виде включений, либо примесей. Однако в этом методе устраняется погрешность, связанная с присутствием углерода, который с помощью конверсионного устройства переводится по реакциям $\text{CO} + 3\text{H}_2 \rightarrow \text{CH}_4 + \text{H}_2\text{O}$, $\text{CO}_2 + 4\text{H}_2 \rightarrow \text{CH}_4 + 2\text{H}_2\text{O}$ в метан и воду, титрующуюся с помощью реактива Карла Фишера.

3. Метод восстановительной экстракции кислорода плавлением металлического порошка при температуре (2000—2500)°С в графитовом тигле в потоке инертного газа позволяет определить полное содержание кислорода, независимо от формы его нахождения в металлическом порошке в виде адсорбированного газа, пленок и включений оксидов и гидроксидов любого состава, твердого раствора кислорода в металле.

Недостатком этого метода является его относительный характер — содержание кислорода определяется относительно стандартного образца.

Если в методе восстановительного плавления используется кулонометрическая регистрация оксида углерода (II) после его окисления до оксида углерода (IV) и в анализируемом порошке содержатся примеси металлоидов — серы, фосфора, азота, то полученные результаты могут быть завышены из-за образования оксидов металлоидов. Эти погрешности почти полностью устраняются усложнением установки путем введения поглощающих веществ. При хроматографическом и ИК-спектрометрическом методах регистрации оксида углерода примеси металлоидов не влияют на результаты анализа.

Занижение результатов определения кислорода методом восстановительного плавления возможно в тех случаях, когда в анализируемом порошке присутствуют легко сублимирующие металлы или оксиды, которые конденсируются на холодных частях газового тракта и частично адсорбируют оксид углерода. Однако для порошков рассматриваемых металлов это явление не наблюдается.

Для контроля правильности определения содержания кислорода восстановительной экстракцией и калибровки стандартных образцов используются более сложные, хотя и прямые методы определения кислорода, такие как масс-спектрометрический и нейтронно-активационный.

ПРИЛОЖЕНИЕ 2
Рекомендуемое

МЕЖДУНАРОДНЫЙ СТАНДАРТ ИСО 4491—3—89

МЕТАЛЛИЧЕСКИЕ ПОРОШКИ. ОПРЕДЕЛЕНИЕ СОДЕРЖАНИЯ КИСЛОРОДА МЕТОДАМИ ВОССТАНОВЛЕНИЯ. ЧАСТЬ 3. КИСЛОРОД, ВОССТАНОВИМЫЙ ВОДОРОДОМ

1. Назначение

Настоящая часть ИСО устанавливает метод определения содержания кислорода, восстановимого водородом, в металлических порошках, содержащих от 0,05% (*m/m*) до 3% (*m/m*) кислорода.

Метод применяют к нелегированным, частично или полностью легированным металлическим порошкам, а также к смесям карбидов и связующего металла. Он не применим к порошкам, содержащим смазку или органические наполнители.

Применение метода можно расширить на порошки, содержащие углерод, используя специальный катализатор.

Настоящую часть ИСО 4491 следует применять вместе с ИСО 760 (ГОСТ 18317) и ИСО 4491—1.

2. Ссылки

Указанные ниже стандарты содержат положения, использованные в настоящей части ИСО 4491. Их изделия оказались полезными при публикации. Так как все стандарты подвергаются пересмотру, поэтому создатели настоящего международного стандарта использовали самые последние издания указанных ниже стандартов. Члены ИСО и МЭК поддерживают обоснованные предложения по разработке международных стандартов.

ИСО 760: 1978, «Определение воды. Метод Карла Фишера (общий метод)».
ИСО 4491—1: 1989, «Порошки металлические. Определение содержания кислорода методами восстановления. Часть 1. Общее руководство».

3. Сущность метода

Предварительная обработка испытуемой пробы путем высушивания при низкой температуре (170°C) в сухом азоте.

Восстановление в потоке сухого водорода при заданной температуре. Поглощение в метаноле воды, образовавшейся при реакции оксидов с водородом. Титрование реактивом Карла Фишера, при этом конечная точка определяется

визуально по изменению цвета или элгрометрически двумя электродами (точка окончательной остановки).

Для порошков, содержащих углерод, преобразование образовавшихся монооксидов и диоксида углерода в метан и воду при температуре 380°C происходит с помощью никелевого катализатора.

4. Реактивы

Для анализа используют реактивы только известного аналитического класса и только дистиллированную воду или воду эквивалентной чистоты.

Предостережение. Реактив Карла Фишера содержит 4 токсичных компонента: йод, диоксид серы, пиридин и метанол. Важно избежать прямого контакта и особенно вдыхания. Если произойдет случайный контакт, то необходимо обильное смывание водой.

4.1. Метанол, безводный.

4.2. Реактив Карла Фишера, эквивалентный 1 мг кислорода на миллилитр.

Титр реактива Карла Фишера определяют одним из следующих методов: а) заливают в титровальную колбу от 20 до 30 мг воды, взвешенной с погрешностью 0,1 мг;

б) добавляют от 100 до 200 мг взвешенного с погрешностью 0,1 мг дигидрата виннокислого натрия (сертифицированные вещества с теоретическим содержанием воды 15,66% (m/m), соответствующей 13,92% (m/m) кислорода), предварительно размолотого до тонкого порошка и высушенного при температуре $(105 \pm 5)^\circ\text{C}$ до постоянной массы;

в) применяют метод, приведенный в п. 7, используя от 100 до 200 мг чистого дигидрата виннокислого натрия, взвешенного с погрешностью 0,1 мг, как и испытуемая проба, но останавливаясь на этапе сушки при температуре 170°C и последующего титрования.

См. ИСО 760 по более детальному описанию стандартных процедур.

4.3. Водород, имеющий максимальное содержание кислорода 0,005% (m/m) и точку росы, не превышающую минус 45°C.

4.4. Азот или аргон, имеющие максимальное содержание кислорода 0,005% (m/m) и точку росы, не превышающую минус 45°C.

4.5. Осушитель, состоящий из гранулированного безводного алюминиово-кремнекислого натрия, активированного силикагеля или перхлората магния.

5. Аппаратура

Примечание. Схема установки приведена на черт. 1 (метод 1) и черт. 2 (метод 2).

5.1. Устройство подачи водорода (А), имеющее клапан регулировки давления, клапан управления потоком и расходомер.

5.2. Очиститель (В) для водорода, содержащий каталитический раскислитель и осушитель.

5.3. Устройство подачи азота (или аргона) (С), имеющее клапан регулировки давления, клапан управления потоком и расходомер.

5.4. Клапан переключения газа (D).

5.5. Устройство для окончательной осушки газа (Е), содержащее осушитель.

5.6. Восстановительная трубка (F), не пропускающая газ, изготовленная из кварца, соответствующая одной из спецификаций:

а) трубка, запаянная с одного конца, с внутренним диаметром от 27 до 30 мм, длиной около 400 мм, с двумя меньшими кварцевыми трубками диаметром от 5 до 6 мм и длиной: одна от 60 мм до 80 мм, другая от 200 мм до 240 мм, расположенные, как показано на черт. 3. Данное устройство сначала вводят в сушильную, а затем в восстановительную печь;

б) трубка с открытыми концами, внутренний диаметр которой около 20 мм, длина 1 м, со входом и выходом для газа. Эта трубка постоянно расположена в двух печах.

5.7. Две печи (G), одна для сушки испытуемой пробы, другая — для восстановления оксидов, с системами контроля температуры, способными поддерживать температуру в заданных пределах в той части трубки, где находится лодочка.

Примечание. Допускается использовать одну печь, выполняющую одновременно функции сушильной и восстановительной.

5.8. Лодочка (H) предпочтительно керамическая высокоглиноземистая с отшлифованной поверхностью и такого размера, чтобы испытуемая проба в заполненном состоянии не превышала половины ее объема. Лодочку помещают в водород при температуре от 900 до 1100°C на время не менее 1 ч, а затем выдерживают перед применением в осушителе.

5.9. Устройство конверсии с катализатором (I), состоящее из стеклянной трубки, наполненной никелевым катализатором, и печи с системой контроля температуры, способной поддерживать температуру в стеклянной трубке 380°C. Устройство конверсии должно быть постоянно заполнено водородом.

5.10. Прямая схема (J), устроенная так, чтобы воздух не имел доступа к катализатору.

5.11. Титровальная колба (K), емкостью от 200 до 300 мл с магнитной мешалкой и эквивалентным устройством, снабженным двумя платиновыми электродами на случай электрометрического определения конечной точки титрования.

5.12. Детектор точки окончания (L) используют для электрометрического определения точки окончания.

5.13. Бюретка (M), емкостью 25 мл с ценой шкалы 0,05 мл, защищенная от влаги окружающей среды с помощью предохранительной трубки, наполненной осушителем (п. 4.5).

Допускается использование оборудования, приведенного в пп. 5.11, 5.12 и 5.13, а также любого промышленного оборудования, если в нем имеется титровальный прибор Карла Фишера, при условии соблюдения требований ИСО 760.

6. Отбор проб

Порошок должен быть исследован в состоянии поставки.

7. Порядок испытаний

7.1. Испытуемая проба

Массу испытуемой пробы, взвешенной с погрешностью 0,1 мг, берут в соответствии с табл. 4 в зависимости от ожидаемого содержания кислорода.

Таблица 4

Ожидаемое содержание кислорода, восстановимого водородом, % (m/m)	Масса испытуемой пробы, г
От 0,05 до 0,5	5
Св. 0,5 » 2,0	2
» 2,0 » 3,0	1

7.2. Условия испытания

Для каждого типа аппаратуры и каждого типа порошка экспериментально определяют оптимальную температуру и время, дающее полное восстановление.

Приведенные в табл. 5 температуры восстановления являются справочными. Продолжительность восстановления 20 мин.

Таблица 5

Металлический порошок	Температура восстановления, °С
Железо и сталь	1000±20
Никель	900±20
Кобальт	900±20
Медь	900±20
Молибден	1100±30
Вольфрам	1100±30
Смесь твердых сплавов	900±20

Таким же образом определяют оптимальное время сушки при 170°С в сухом азоте.

7.3. Подготовка аппаратуры

7.3.1. Собирают схему установки как показано на черт. 1 для метода 1 или на черт. 2 для метода 2. Устанавливают температуру восстановления в восстановительной печи. При этом для метода 1 восстановительную трубку оставляют вне печи.

7.3.2. Промывают бюретку реактивом Карла Фишера, чтобы убедиться в отсутствии влаги, которая может изменить титр реактива. Выливают остатки и заполняют бюретку реактивом Карла Фишера.

7.3.3. Наполняют титровальную колбу метиловым спиртом так, чтобы вводная трубка (и электроды, если они есть) находилась ниже поверхности жидкости. Включают мешалку и титруют реактивом Карла Фишера до визуальной точки окончания титрования, чтобы нейтрализовать следы воды в метиловом спирте.

7.3.4. Если используют электрометрическое определение точки окончания титрования (см. черт. 4), то замыкают накоротко электроды выключателем *S* электрометрического детектора точки окончания титрования и регулировкой переменного сопротивления *R* устанавливают на микроамперметре *N* ток силой 120 мА. Снова включают выключатель *S*.

7.3.5. Для обоих методов регулируют скорость потока азота, которая должна быть не менее 30 л/ч, время течения — 10 мин. Переключают поток газа с азота на водород с помощью клапана отбора газа и устанавливают скорость потока около 25 л/ч.

Для метода 1 вставляют восстановительную трубку в восстановительную печь и оставляют на 10 мин. Переключают поток газа снова на азот. Извлекают трубку и охлаждают до комнатной температуры.

7.3.6. Повторно титруют метанол до визуальной точки окончания титрования для нейтрализации следов воды, образовавшейся во время испытания.

7.3.7. Проверяют состояние и газогерметичность аппаратуры, проводя холостой опыт, описанный в п. 7.4.

Предостережение. Не выключать поток водорода до тех пор, пока трубка горячая, кроме случая переключения потока водорода на азот.

7.4. Холостой опыт

Для каждой серии определений проводят холостой опыт с применением

пустой лодочки при соблюдении того же порядка испытаний, что и для испытуемой пробы.

Примечание. Исправная аппаратура дает результат по контрольному опыту приблизительно 1 мг кислорода при длительности нагрева 20 мин. Если результат намного выше или результаты разные, то следует проверить установку на герметичность.

7.5. Определение

В обоих методах, чтобы избежать воздействие углерода, включают устройство конверсии с катализатором, нагрев его предварительно до температуры $(380 \pm 10)^\circ\text{C}$ и подключив к системе перед тем, как поместить лодочку в зону восстановления.

В конце определения необходимо убедиться, что устройство конверсии с катализатором не было выключено до переключения потока водорода на азот.

Примечание. При необходимости можно определить содержание влаги в образце, записав объем реактива Карла Фишера, использованного для титрования воды, образовавшейся во время сушки.

7.5.1. Метод 1. Восстановительная трубка с закрытым концом

Открывают восстановительную трубку и вставляют лодочку, содержащую взвешенную пробу исследуемого порошка. Трубку закрывают и продувают сухим азотом со скоростью не менее 30 л/ч для удаления воздуха, попавшего вместе с исследуемой пробой. Если время продувки не было установлено заранее, то необходимо продувать 10 мин.

Титруют метанол до визуальной точки окончания титрования. Устанавливают поток азота на скорость 25 л/ч и вставляют трубку в печь при температуре $(170 \pm 10)^\circ\text{C}$. В конце периода сушки титруют метанол до конечной точки, которую определяют визуально или с помощью электрометрического детектора в соответствии с требованиями, приведенными в п. 7.3.4. Записывают объем реактива Карла Фишера в бюретке и во время сушки. При помощи крана меняют поток с азота на водород, установив скорость потока 25 л/ч, и помещают трубу в восстановительную печь, в которой поддерживается температура восстановления. В конце восстановления титруют метанол до точки окончания титрования, определяя ее так же, как было приведено ранее. Регистрируют показания бюретки и записывают объем титрования V_1 в миллилитрах. Записывают время восстановления. Меняют поток газа с водорода на азот и извлекают трубку из печи. Охлаждают трубку до комнатной температуры, применяя вентилятор, затем открывают трубку и извлекают лодочку.

7.5.2. Метод 2

Восстановительная трубка с открытым концом

Необходимо убедиться, что температуры в печи выставлены правильно. Продувают сухим азотом, а затем открывают восстановительную трубку и вставляют лодочку с исследуемой пробой. С помощью крюка из нержавеющей стали с герметичным уплотнением проталкивают лодочку в зону сушки. По окончании сушки титруют метанол реактивом Карла Фишера.

Меняют поток азота на водород и проталкивают лодочку в зону высокой температуры восстановительной печи. В конце периода восстановления титруют реактивом Карла Фишера. Записывают объем V_1 реактива в миллилитрах.

Меняют поток водорода на азот. Сдвигают лодочку в зону низкой температуры и, спустя 1 мин, извлекают ее из печи.

8. Выражение результатов

8.1. Содержание кислорода, восстановимого водородом (O восст.), выраженное в процентах по массе, определяют по формуле

$$O_{\text{восст.}} = 100 \cdot n \cdot \frac{V_1 - V_2}{m},$$

где n — титр реактива Карла Фишера, мг/мл;

V_1 — объем реактива Карла Фишера, использованного для исследуемой пробы, мл;

V_2 — объем реактива Карла Фишера, использованного для контрольного испытания, мл;

m — масса испытуемой пробы, мг.

8.2. Расхождение результатов двух (или более) определений не должно превышать максимально допустимых величин, приведенных в табл. 3.

Если результаты удовлетворительные, среднее значение округляют, как указано в табл. 6.

Если расхождение превышает максимально допустимую величину, то испытания повторяют, уделяя особое внимание на воспроизводимость контрольного испытания, время восстановления и все другие указанные предостережения.

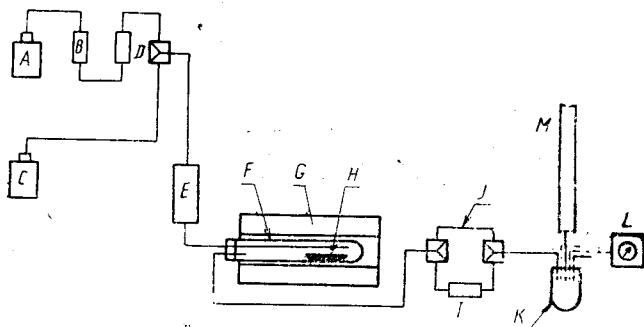
Таблица 6

Содержание кислорода, % (m, m)	Максимально допустимое расхождение двух опре- делений, %	Округленное до бли- жайшего значения
От 0,2	±5% от среднего значения	0,01
Св. 0,2 до 0,5		0,02
» 0,5 до 1,0		0,05
» 1,0		0,1

9. Протокол испытаний

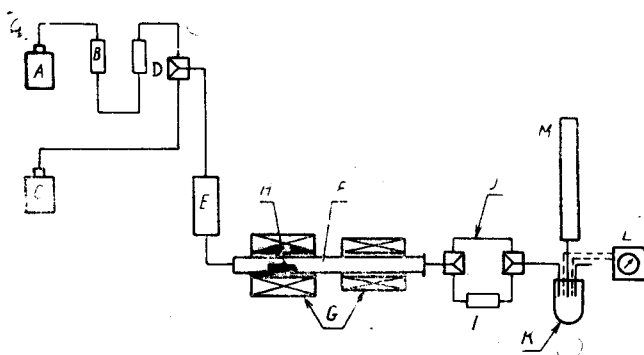
Протокол испытаний должен включать:

- ссылку на настоящую часть ИСО 4491;
- все детали, необходимые для идентификации исследуемого образца;
- время сушки и температуру;
- время восстановления и температуру;
- использовалось ли конверсионное устройство с катализатором;
- среднее значение полученных результатов;
- любые операции, не указанные в настоящем стандарте или в стандартах, на которые даны ссылки, а также любые операции, которые рассматриваются как необязательные;
- любые случайные моменты, которые могли бы повлиять на результаты.



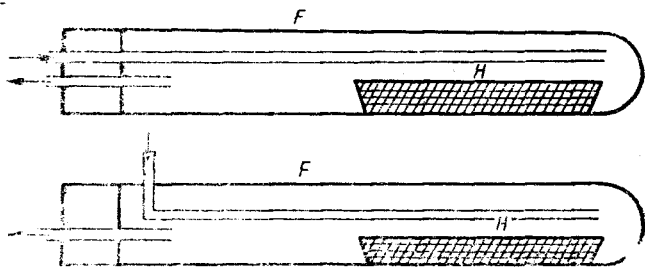
Черт. 1. Схематическое изображение устройства по методу 1:

А — устройство подачи водорода; В — очиститель; С — устройство подачи азота или аргона; D — клапан переключения газа; E — устройство для окончательной осушки газа; F — восстановительная трубка; G — печь; H — ледочка; I — устройство конверсии с катализатором; J — прямая схема; K — титровальная колба; L — детектор точки окончания титрования; M — бюретка



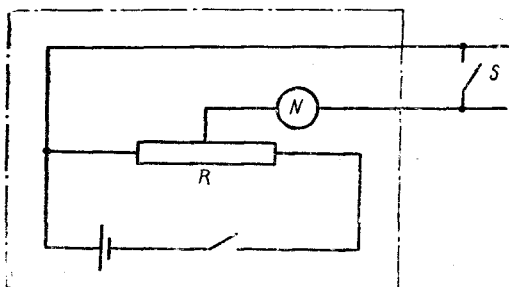
Черт. 2. Схематическое изображение устройства по методу 2:

А — устройство подачи водорода; В — очиститель; С — устройство подачи азота или аргона; D — клапан переключения газа; E — устройство для окончательной осушки газа; F — восстановительная трубка; G — печь; H — ледочка; I — устройство конверсии с катализатором; J — прямая схема; K — титровальная колба; L — детектор точки окончания титрования; M — бюретка



Черт. 3. Примеры восстановительных трубок:

F — восстановительная трубка; *H* — лодочка



Черт. 4. Схематическая диаграмма детектора точки окончания:

N — микроамперметр; *R* — резистор; *S* — выключатель

ИНФОРМАЦИОННЫЕ ДАННЫЕ

1. РАЗРАБОТАН И ВНЕСЕН Академией наук Украинской ССР РАЗРАБОТЧИКИ

В. Н. Клименко, канд. техн. наук; **А. Е. Куцевский**, канд. хим. наук; **В. А. Дубок**, канд. хим. наук (руководитель темы); **В. И. Корнилова**, канд. хим. наук; **В. В. Гарбуз**, канд. хим. наук; **Т. Ф. Мозоль**, **И. М. Крячек**

2. УТВЕРЖДЕН И ВВЕДЕН В ДЕЙСТВИЕ Постановлением Государственного комитета СССР по управлению качеством продукции и стандартам от 13.05.91 № 668

Приложение 2 настоящего стандарта подготовлено методом прямого применения международного стандарта ИСО 4491—3—89 «Металлические порошки. Определение содержания кислорода методами восстановления. Часть 3. Кислород, восстанавливаемый водородом»

3. ССЫЛОЧНЫЕ НОРМАТИВНО-ТЕХНИЧЕСКИЕ ДОКУМЕНТЫ

Обозначение НТД, на который дана ссылка	Номер раздела
ГОСТ 6995—77	3
ГОСТ 9147—80	2
ГОСТ 18317—73	3, приложение 2
ГОСТ 23148—78	1
ГОСТ 24104—88	2

Редактор *И. В. Виноградская*
Технический редактор *Г. А. Теребинкина*
Корректор *М. С. Кабашова*

Сдано в наб. 17.06.91 Подп. в печ. 10.10.91 1,25 усл. п. л. 1,38 усл. кр.-отт. 1,27 уч.-изд. л.
Тир. 5000 Цена 50 к

Ордена «Знак Почета» Издательство стандартов, 123557, Москва, ГСП, Новопресненский пер., 3
Тип. «Московский печатник». Москва, Лялин пер., 6. Зак. 426